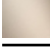


33 800 875



- saillie 201 mm
- bec pivotant 360°
- jet enrichi en air
- hauteur de robinetterie 373 mm
- hauteur jusqu'au mousseur 240 mm
- diamètre de percement 35 mm
- débit d'eau maxi. 8 l/min avec une pression d'écoulement de 3 bars
- sans plomb
- Ce produit contribue au respect des exigences des systèmes d'évaluation des bâtiments écologiques, par exemple LEED®, BREEAM®, DGNB

	Laiton (Or 23cts)	33 800 875-09
	Chrome	33 800 875-00
	Platine brossé	33 800 875-06
	Platine	33 800 875-08
	Dark Chrome	33 800 875-19
	Laiton brossé (Or 23cts)	33 800 875-28
	Noir mat	33 800 875-33
	Champagne brossé (Or 22cts)	33 800 875-46
	Champagne (Or 22cts)	33 800 875-47
	Chrome brossé	33 800 875-93
	Dark Platinum brossé	33 800 875-99

Accessoires recommandés

Distributeur sans rosace - Laiton (Or 23cts) 82 424 970-09



Accessoires recommandés

Commande de vidage individuelle manuelle Commande manuelle - Laiton (Or 23cts) 10 712 970-09



33 800 875

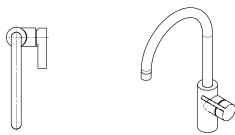
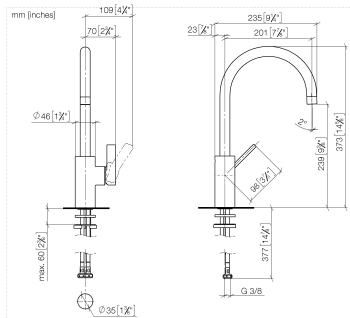


Diagramme de débit



Certificats

GDV_0400195. LGA_18899.

33 800 875

Les pièces pour les autres finitions peuvent être trouvées ici : Chrome

